



CASE KEILANIEMENPORTTI

**Juuso Salonen, Sales
Director, DELTABEAM**





Juuso Salonen

Peikko Finland Oy

2013 Rakennustekniikan DI, Tampereen teknillinen yliopisto

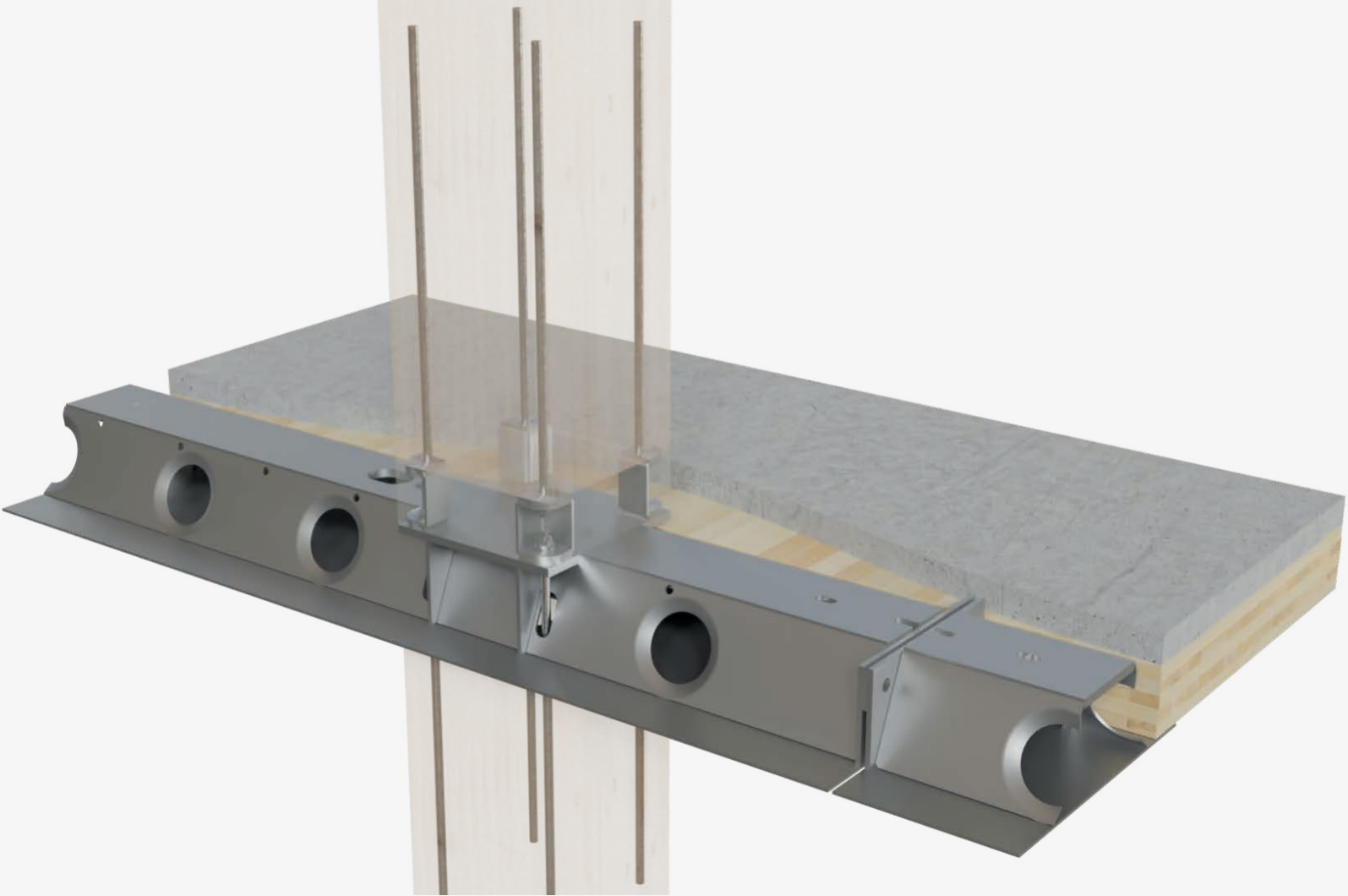
2011-2017 Rakennesuunnittelija, Sweco

2017 Peikko

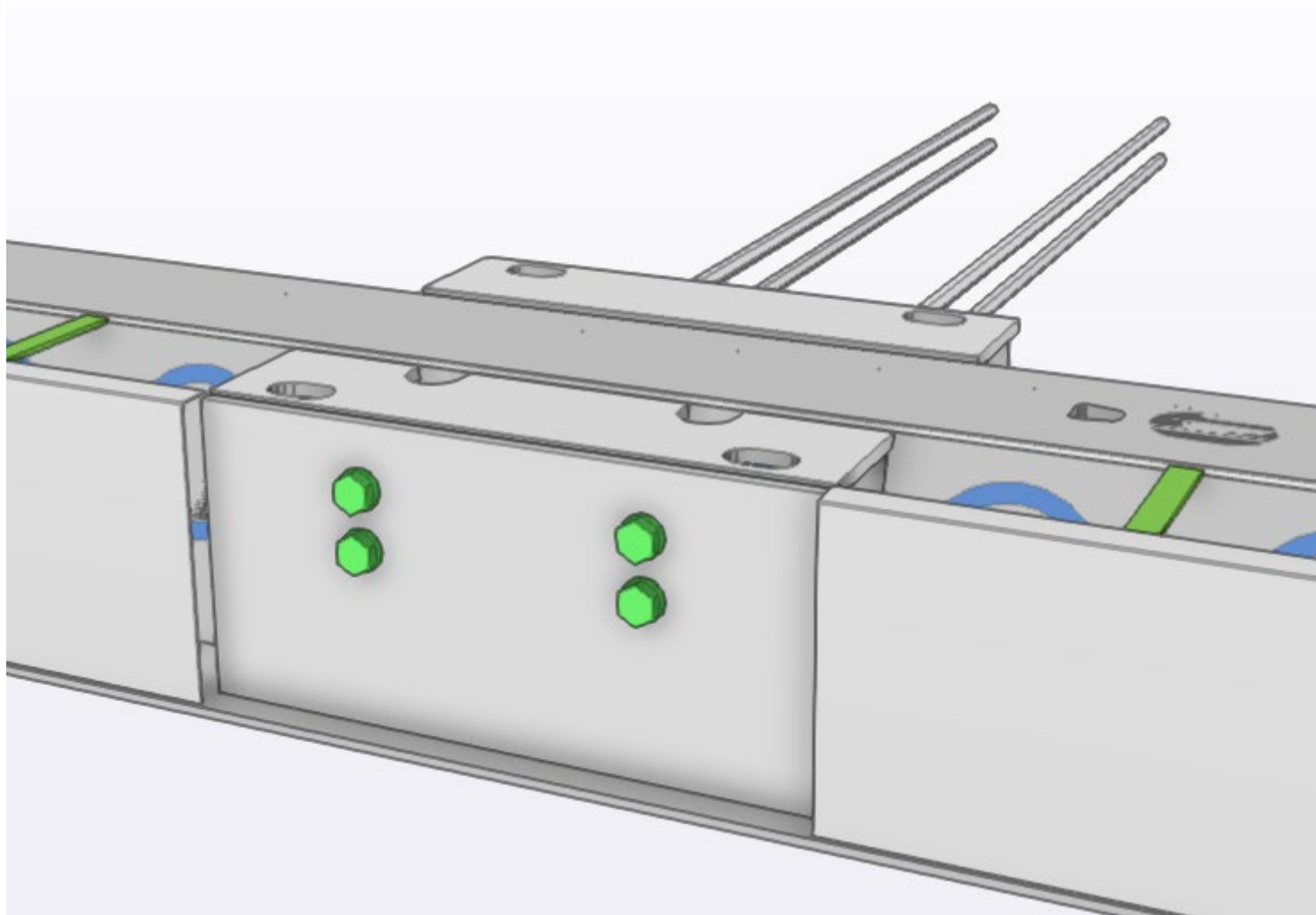
- Rakennesuunnittelija, Tekninen tuki
- Liiketoimintapäällikkö, Suunnittelijat
- Liiketoimintapäällikkö, DELTABEAM
- Myyntijohtaja, DELTABEAM

Liitosratkaisut

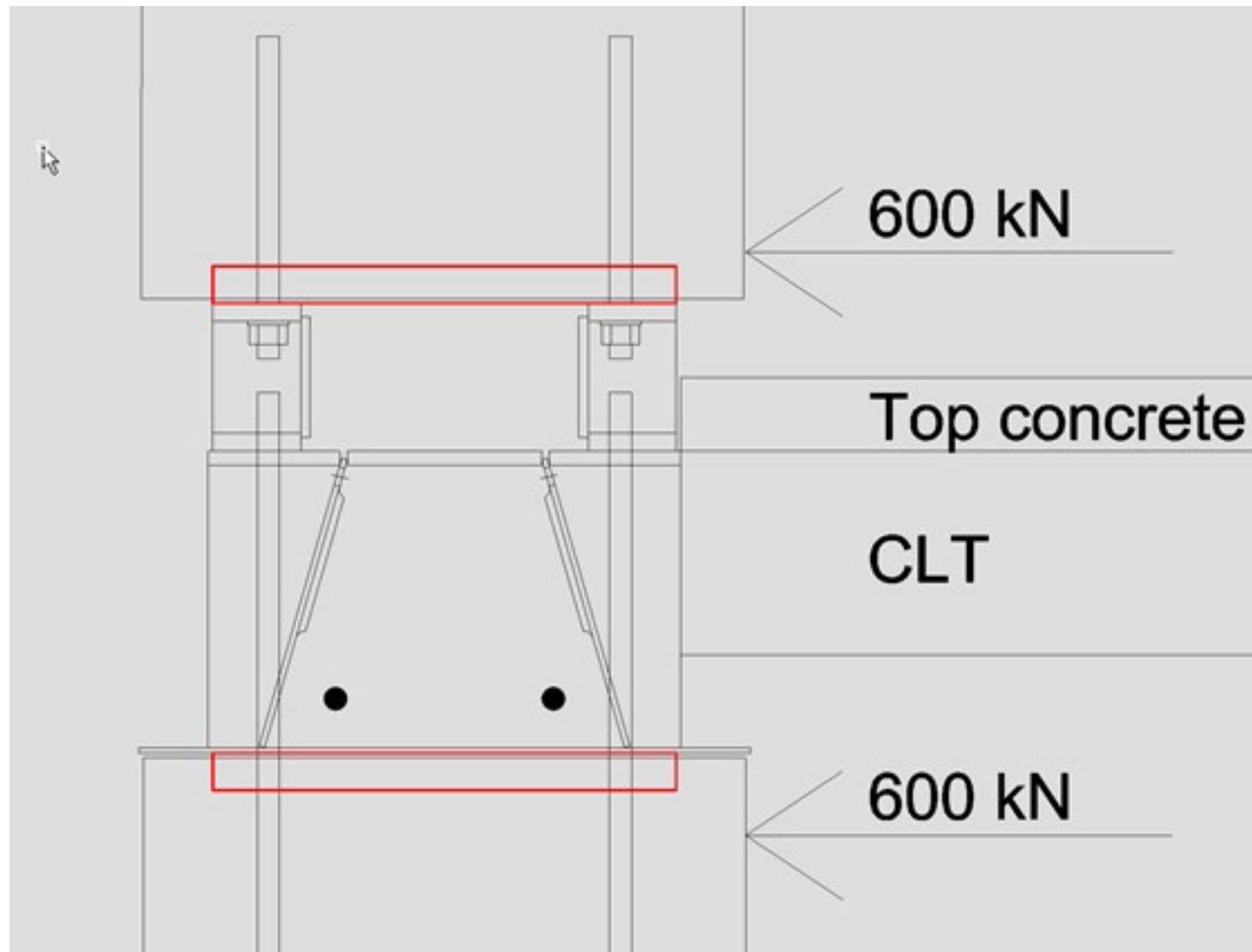
Peikon vakioliitos puu-betoni hybridiratkaisuun



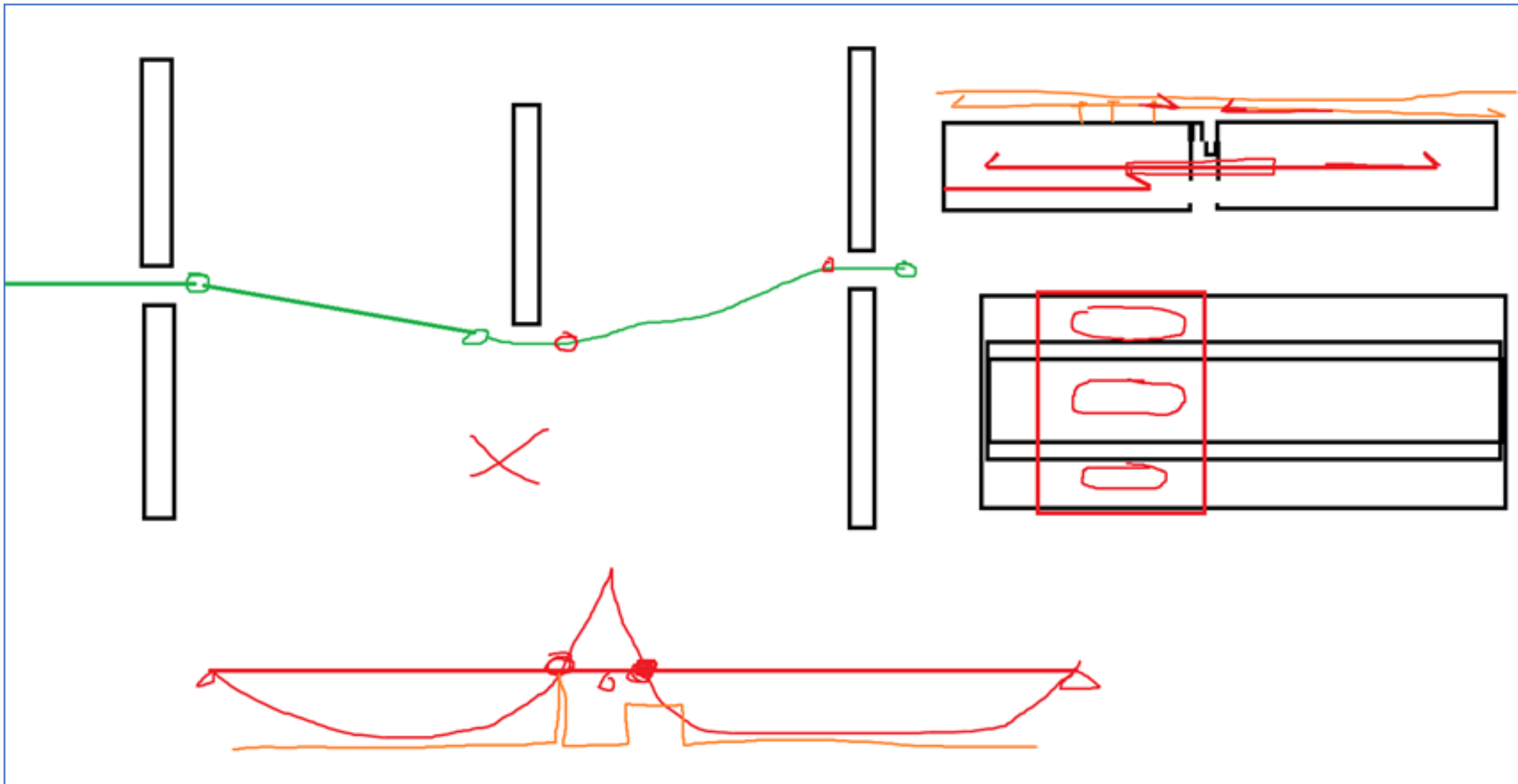
Peikon vakioratkaisun iteroointia Keilaniemenporttiin



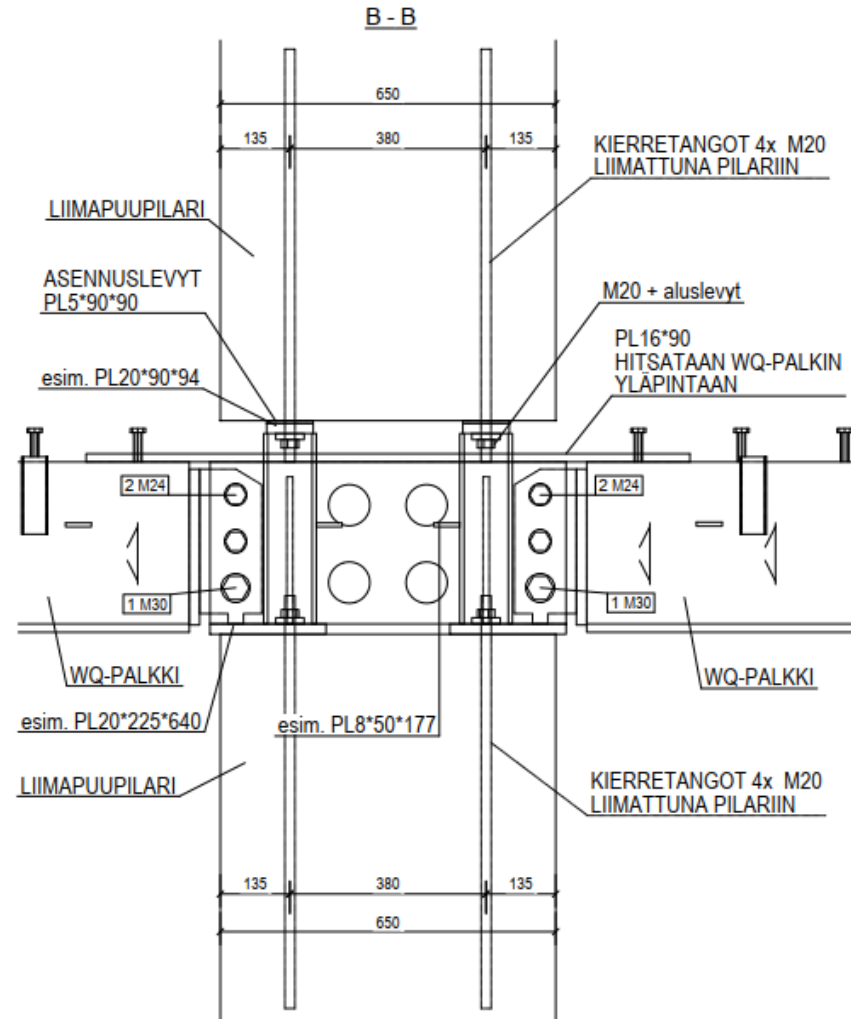
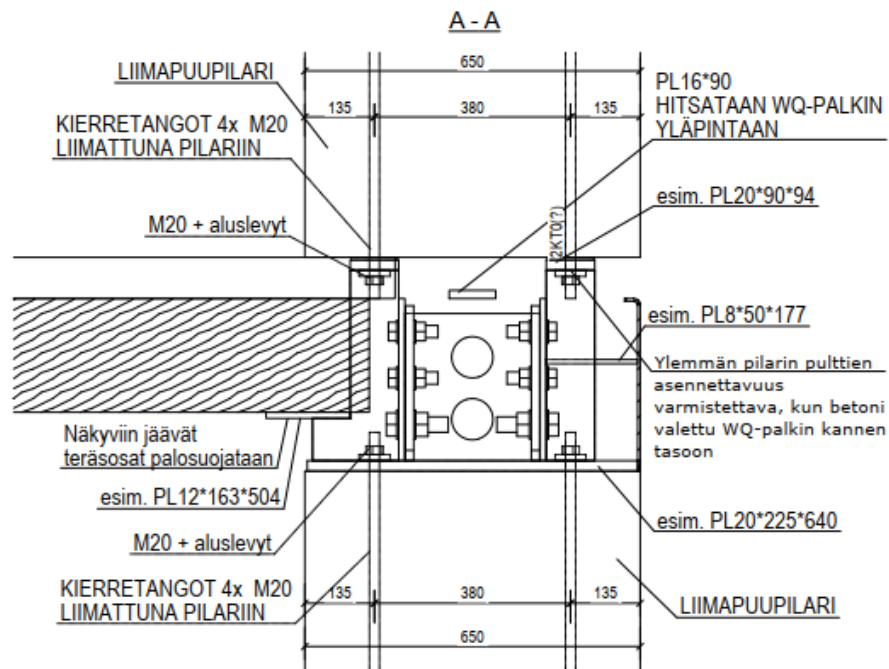
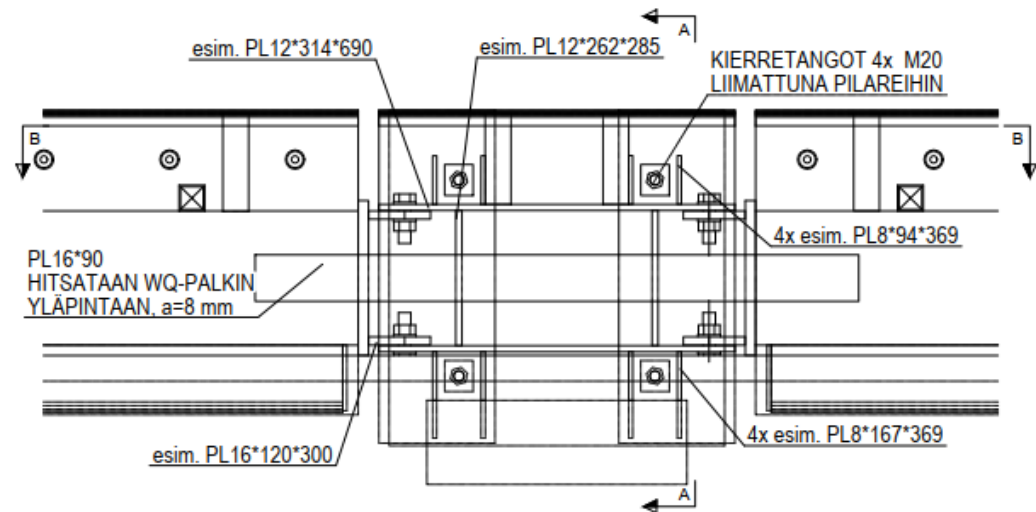
Peikon vakioratkaisun iteroointia Keilaniemenporttiin



Peikon vakioratkaisun iterointia Keilaniemenporttiin

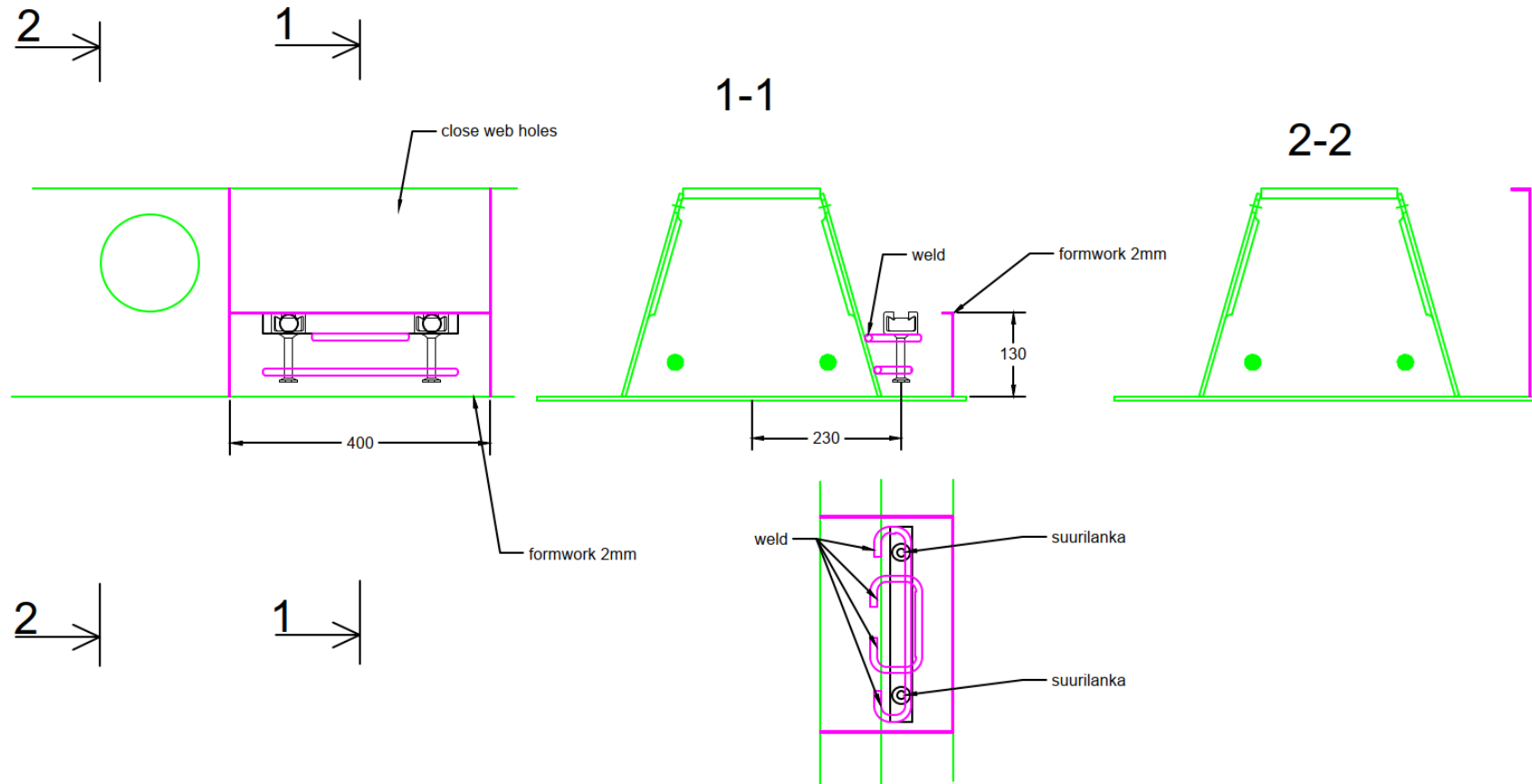


Lopullinen ratkaisu





Julkisivun kiinnitys



Julkisivun kiinnitys

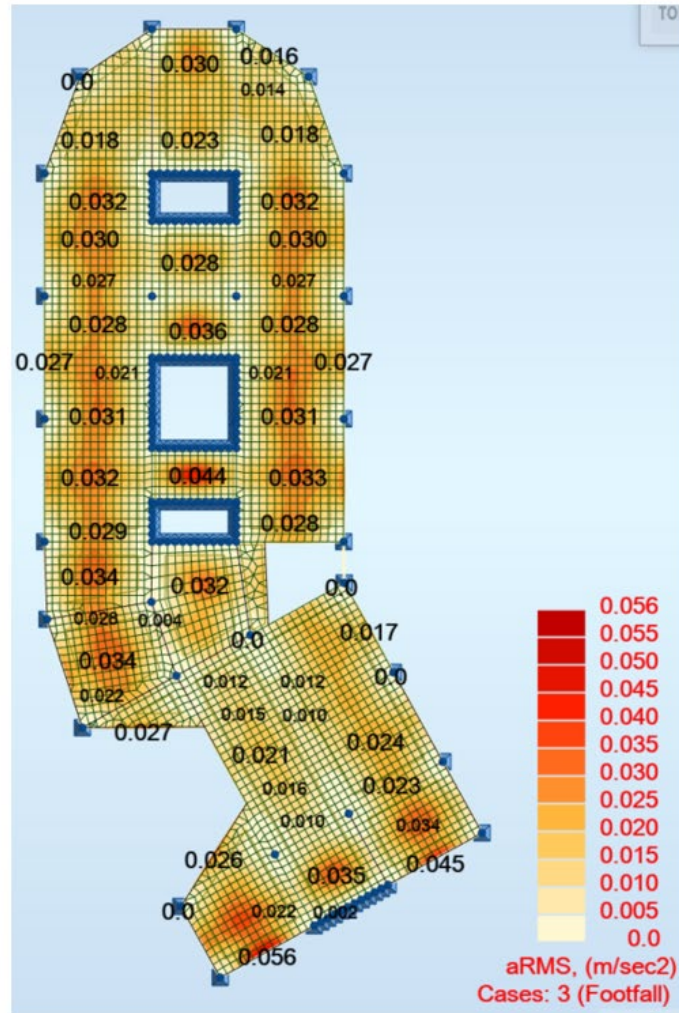
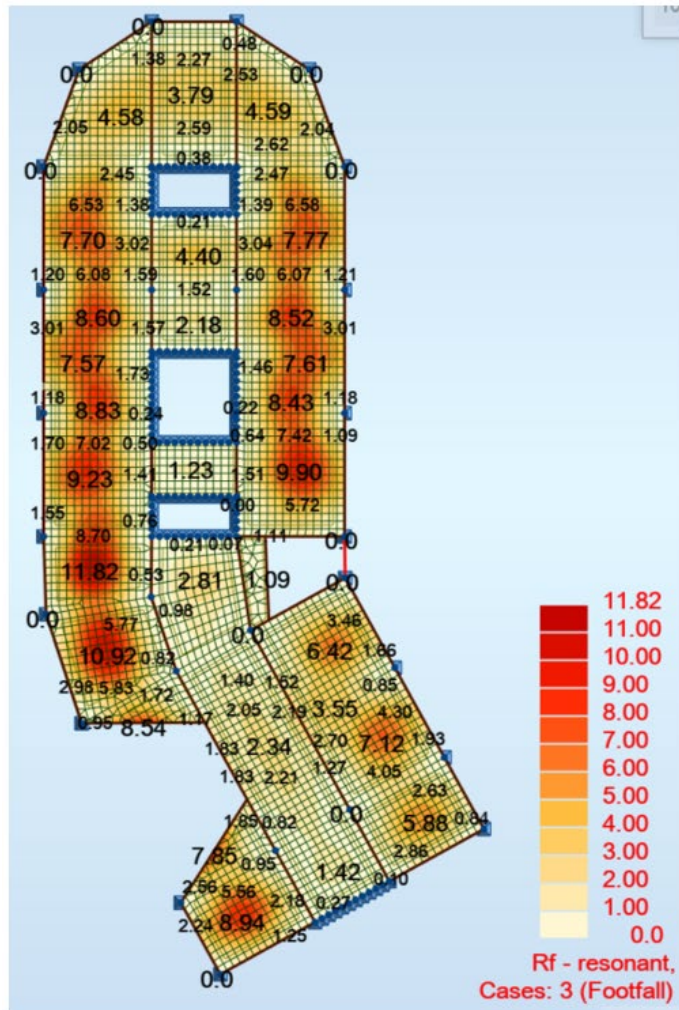


Julkisivun kiinnitys



Palkkiratkaisu

Välipohjan värähtely



- Värähtely useimmiten mitoittaa rakenteiden dimensiot
- Peikko laski palkkien jäykkyydet ja Ramboll teki värähtelymitoituksen
- Peikko mitannut useimmat toteutuneet kohteet niiden valmistuttua ja varmistanut mitoitustavan konservatiivisuuden





Muut rakenteet





THANK YOU

